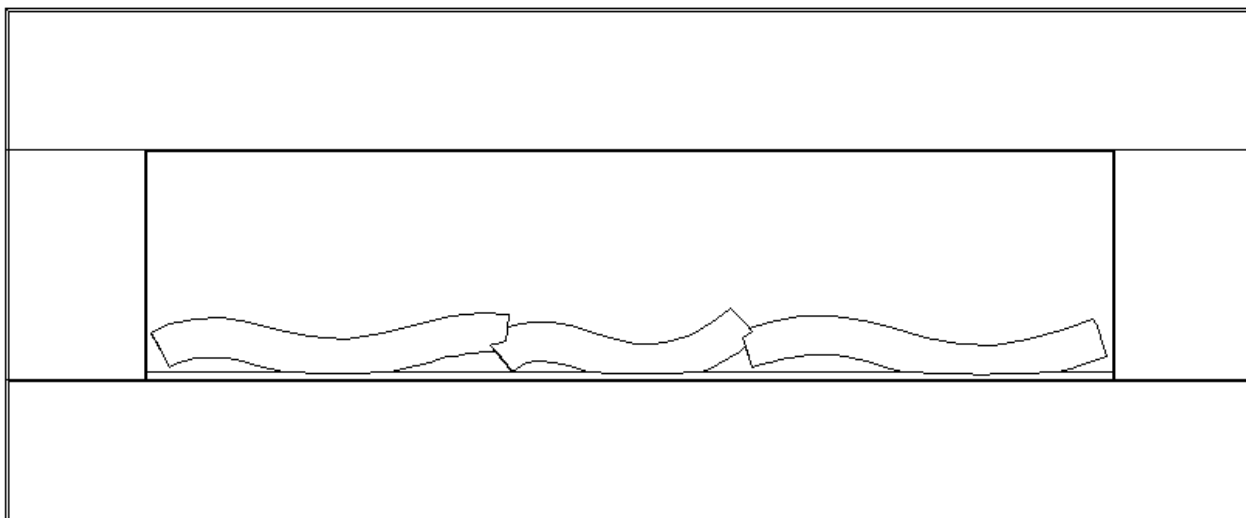


Foyer électrique mural KAMININOX NICE 50 60 72

MANUEL INSTALATION



AC 220-240 V 50Hz 1400-1600 W

⚠
AVERTISSEMENT

Lire et comprendre la totalité de ce manuel du propriétaire, y compris **toutes les informations de sécurité** avant de brancher ou utiliser ce produit. Ne pas se conformer à cette obligation pourrait causer un **incendie, choc électrique ou blessure grave.**

⚠ **MISE EN GARDE**

Gardez ce manuel du propriétaire pour une référence future. Si vous vendez ou donnez ce produit **assurez-vous de le faire accompagner de ce manuel**

INFORMATIONS IMPORTANTES DE SÉCURITÉ!

AVERTISSEMENT

En utilisant des appareils électriques, des précautions de base devraient être constamment observées afin de réduire le risque d'incendie, de choc électrique et de blessures, y compris ce qui suit:

- Lire toutes les instructions avant l'utilisation de ce chauffage.
- Cet appareil de chauffage est chaud lors de son utilisation. Pour éviter de vous brûler, ne touchez pas la surface chauffée. Si fournies, utilisez les poignées lors du déplacement de cet appareil de chauffage. Conservez les matériaux combustibles tels que les meubles, les oreillers, la literie, les papiers, les vêtements et les rideaux à au moins 1 m du devant du chauffage et éloignez-les des côtés et de l'arrière. Afin d'éviter une surchauffe, ne couvrez pas ce chauffage.
- Une extrême prudence est nécessaire lorsque vous utilisez un appareil de chauffage à proximité d'enfants ou de personnes infirmes et lorsqu'il est laissé en marche sans surveillance.
- Toujours débrancher le chauffage lorsqu'il n'est pas utilisé.
- Ne faites pas fonctionner un chauffage avec un câble ou une fiche endommagée, ou après un dysfonctionnement du chauffage. Si le chauffage a été endommagé de quelque manière que ce soit, renvoyez-le au centre de réparation agréé pour examen, réglages électriques ou mécaniques ou réparation.
- Utilisation à l'intérieur uniquement, ne pas utiliser à l'extérieur.
- Ce chauffage n'est pas destiné à être utilisé dans les salles de bains, les buanderies et les endroits clos similaires. Ne placez jamais le chauffage à un endroit où il pourrait tomber dans une baignoire ou un autre contenant d'eau.
- Ne faites pas passer le câble sous un tapis. Ne couvrez pas le câble avec des carpettes, des tapis ou d'autres revêtements de ce type. Disposez le câble loin de l'espace de circulation pour éviter de trébucher.
- Pour débrancher le chauffage, éteignez les commandes, puis retirez la fiche de la prise de courant.
- N'insérez ni ne laissez des objets étrangers pénétrer dans une ouverture de ventilation ou d'échappement car cela pourrait causer un choc électrique ou un incendie, ou endommager le chauffage.
- Pour éviter les incendies, ne bloquez d'aucune façon les ouvertures d'entrée ou de sortie d'air. N'utilisez pas l'appareil sur des surfaces molles, comme un lit, car les ouvertures de ventilation pourraient être obturées.
- L'intérieur du chauffage comprend des pièces brûlantes ou pouvant émettre des arcs électriques ou des étincelles. Ne l'utilisez pas dans des lieux où de l'essence ou des liquides inflammables sont utilisés ou stockés.
- Utilisez ce chauffage uniquement comme décrit dans ce manuel. Toute autre utilisation non recommandée par le fabricant peut causer un incendie, une électrocution ou des blessures aux personnes.

- **DANGER** - Des températures **ÉLEVÉES** peuvent être générées dans certaines conditions anormales. Ne couvrez jamais l'avant de ce chauffage, même partiellement.
- Le remplacement des lampes doit être effectué uniquement lorsque le chauffage est débranché de l'alimentation électrique.
- Cet appareil n'est pas conçu pour être utilisé par des personnes (y compris des enfants) à capacités physiques, sensorielles ou intellectuelles réduites ou sans expérience et connaissances, à moins qu'elles soient sous surveillance ou aient reçu des instructions concernant l'utilisation de l'appareil de la part d'une personne responsable de leur sécurité. Les enfants doivent être surveillés pour veiller à ce qu'ils ne jouent pas avec l'appareil.
- **ATTENTION** : Afin d'éviter un risque dû à une réinitialisation accidentelle du disjoncteur thermique, cet appareil ne doit pas être alimenté par un commutateur externe, comme une minuterie, ni connecté à un circuit qui est régulièrement allumé et éteint par le fournisseur d'énergie.

Préparation

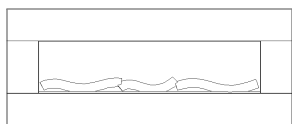


Ce produit comprend un **panneau vitré** ! Faites preuve d'une **extrême prudence** lorsque vous manipulez du **verre**. Dans le cas contraire, vous risquez **des blessures** ou **des dégâts matériels**.

Retirez toutes les pièces et le matériel de l'emballage et placez-les sur une surface propre, souple et sèche. Les étapes de montage des pièces sont regroupées pour une utilisation en mode mural ou sur pieds. Vérifiez la liste des pièces pour vous assurer qu'aucune n'est manquante. Éliminer les matériaux d'emballage correctement. Veuillez recycler autant que possible.

Vous aurez besoin des outils suivants (non inclus): tournevis cruciforme Phillips ; détecteur de colombages ; niveau ; mètre ruban ; perceuse électrique ; mèche à bois 1/4", marteau.

Pièces et matériel




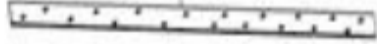

A – Foyer (1)



B Vis à bois(7)

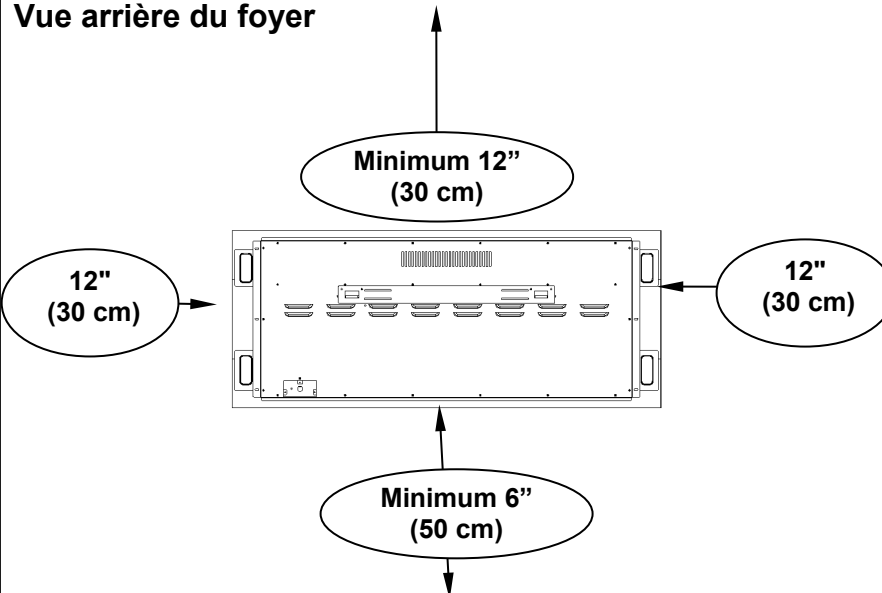


C-Ancrages pour cloisons sèches (7)

		
E- Support mural (fixé à l'arrière de la boîte à feu (1))	F- Plateau en plastique	RC - Télécommande (1)

INSTALLATION MURALE

Vue arrière du foyer



Étape 1. Trouvez un endroit sûr.

Espace libre minimum de chaque côté: 12" (30 cm).

Espace libre minimum en dessous: 6" (15 cm).

Espace libre minimum au-dessus: 12" (30 cm).


Espace libre minimal de l'avant et des côtés: 3 pieds (90 cm).

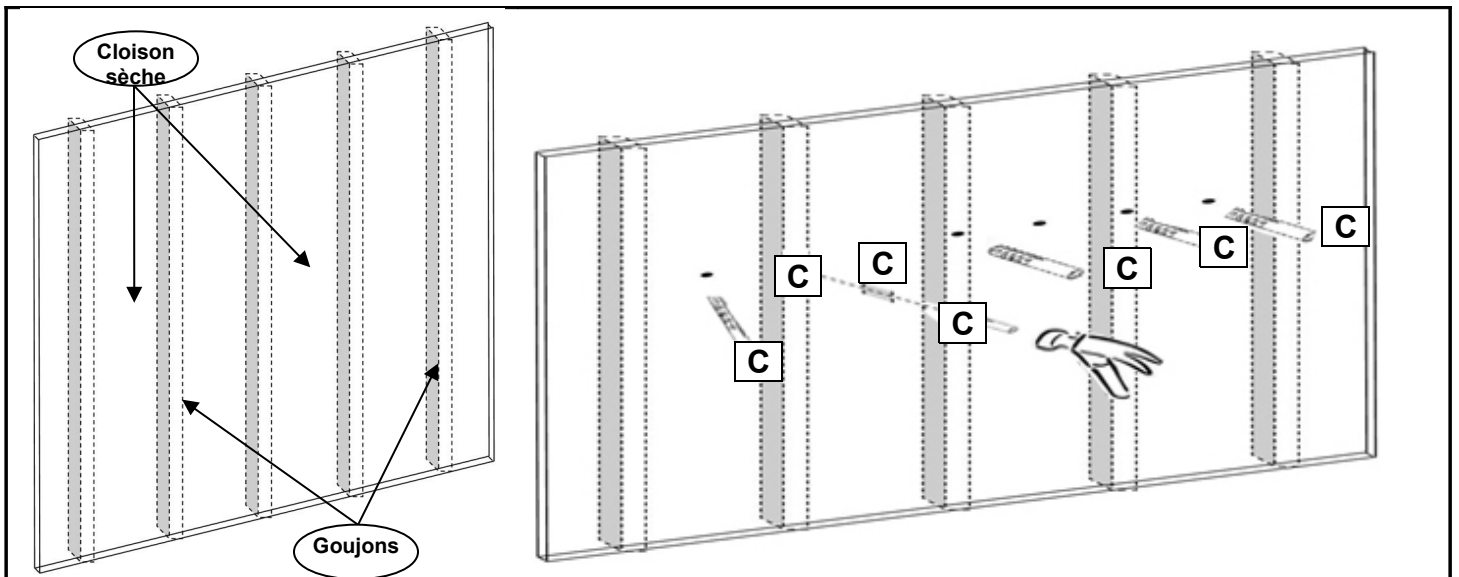
Choisissez un emplacement à proximité d'une prise de sorte qu'une rallonge ne soit pas nécessaire.

NE PAS placer l'appareil **directement sous** une prise de courant.

Reportez-vous **aux informations de sécurité** aux **pages 2 et 3** pour des avertissements concernant **le placement sécurisé, l'installation sûre et la bonne utilisation** de ce produit.

OBSERVATION	Les fixations murales incluses avec ce foyer doivent être utilisées UNIQUEMENT avec un mur à ossature de bois recouvert de cloison sèche (tôle). Pour les murs en béton, en parpaings ou autres types de murs, consultez un professionnel pour connaître les meilleures méthodes de fixation.
--------------------	--

	TOUJOURS Débranchez ce foyer avant de le démonter, de le nettoyer ou de le déplacer. Le non-respect de cette obligation peut entraîner des électrocutions, des incendies ou des blessures.
---	---



Étape 2. A. Localisez les poteaux du mur à l'aide d'un détecteur électronique de poteaux. Marquez les emplacements des trous avec un crayon. Les trous doivent être espacés de 8" (20,3 cm) et de niveau. La hauteur minimale à partir de la surface inférieure doit être de 6" (30 cm). **B.** Trois vis doivent être fixées directement dans les colombages de la cloison. Ensuite, quatre ancrages pour cloisons sèches sont nécessaires.



ÉVITEZ LES BLESSURES ET LES DÉGÂTS ! Trois vis doivent être vissées directement dans les poteaux du mur et des vis supplémentaires doivent également être vissées dans les ancrages pour cloisons sèches.

En raison des nombreux matériaux différents utilisés sur différents murs, il est vivement recommandé de consulter votre constructeur local avant d'installer cet appareil au mur.

A. Sélectionnez un emplacement non sujet à l'humidité et situé à au moins 36" (914 mm) des matériaux combustibles tels que les rideaux, les meubles, la literie, le papier, etc.

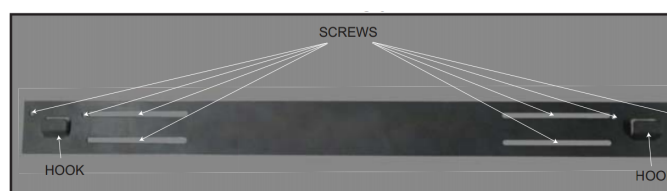
B. Demandez à deux personnes de tenir l'appareil contre le mur pour déterminer l'emplacement final.

C. Placez l'appareil face vers le bas sur une surface douce et non abrasive. Retirez le support à l'arrière de l'unité en retirant les vis (reportez-vous à la Figure 1).

D. Marquez l'emplacement, puis montez le ou les supports sur le mur à l'aide des vis fournies. Ce support DOIT avoir les crochets orientés vers le haut et être à niveau.

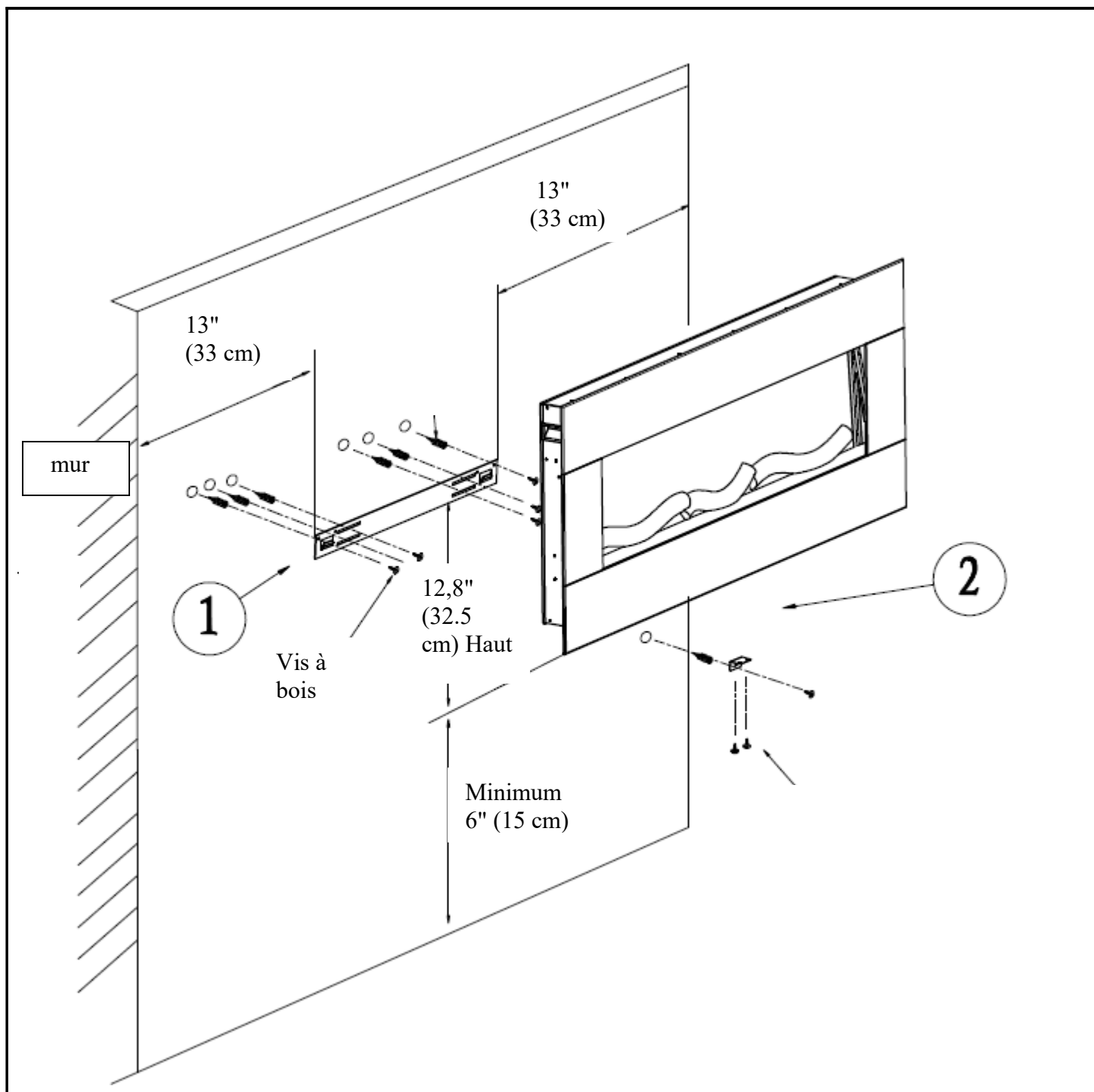
REMARQUE: Il est fortement recommandé de visser le support de montage dans les poteaux muraux.

Que les ancrages en plastique fournis servent à fixer le support au mur et que le support est correctement fixé.

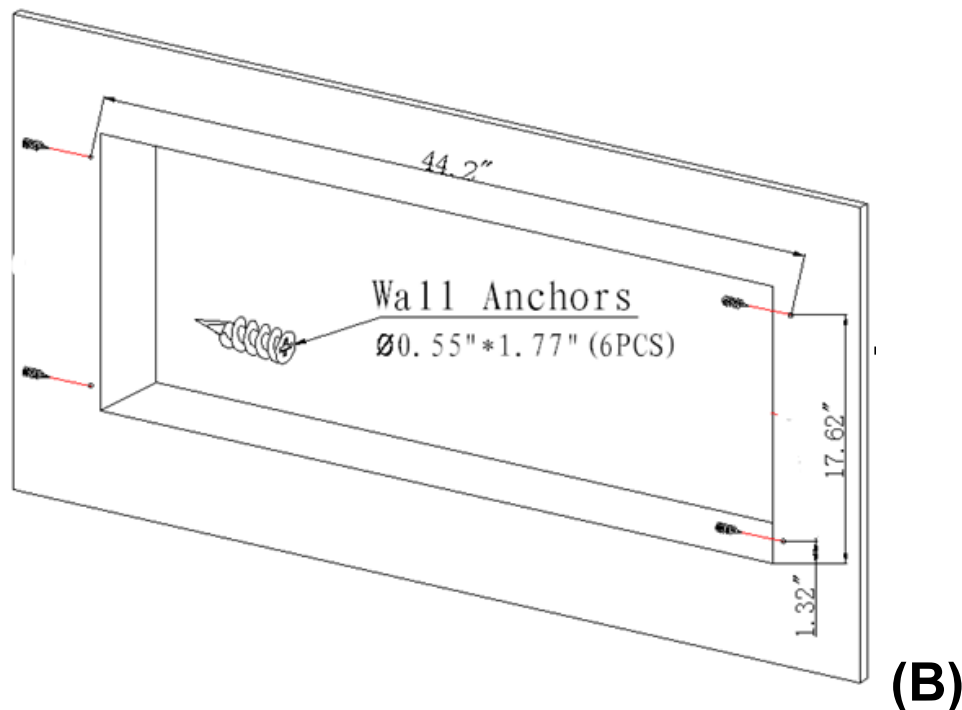
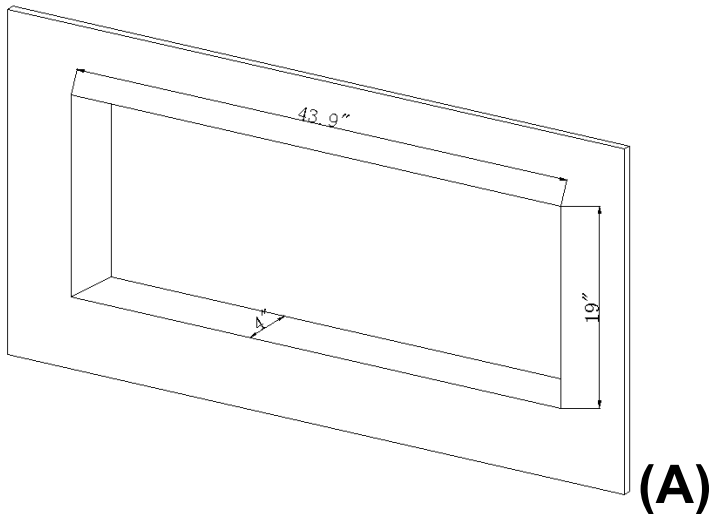


E. Avec le support de montage mural installé, demandez à deux personnes de soulever l'appareil et d'insérer les deux crochets du support dans les deux fentes situées à l'arrière de l'appareil.

F. Vérifiez la stabilité de l'appareil



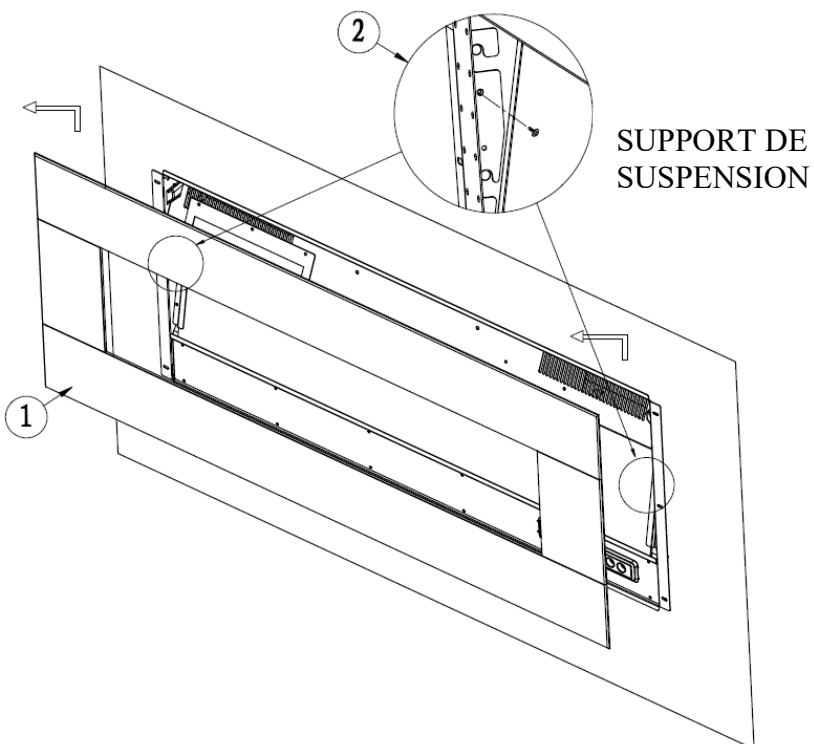
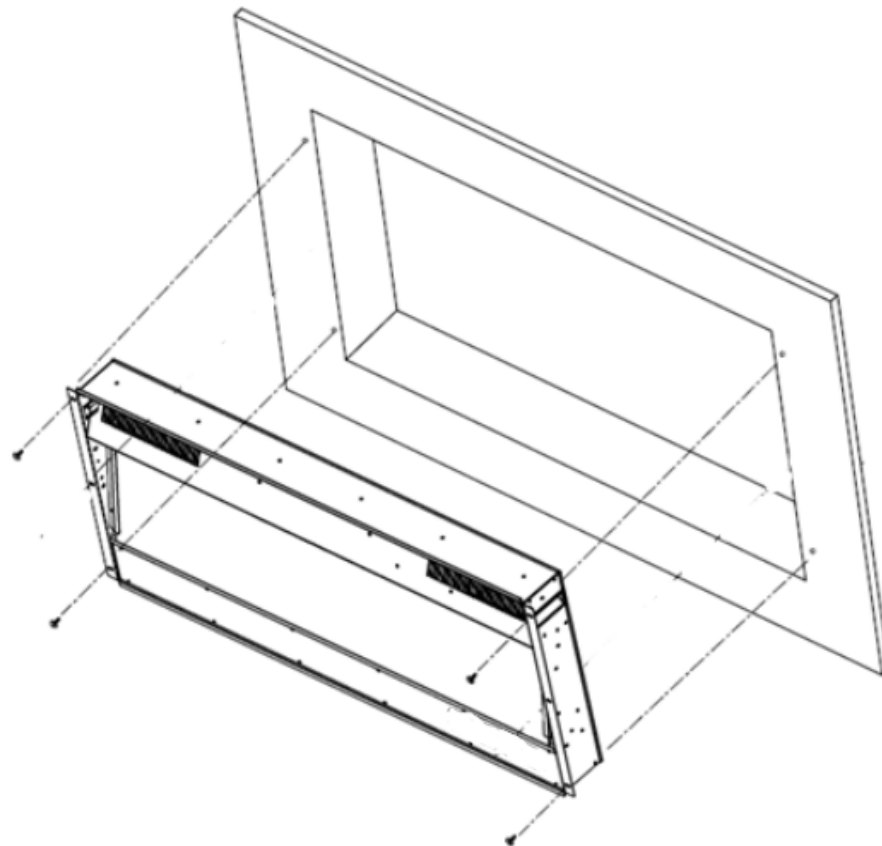
INSTALLATION ENCASTRÉE AU MUR



ÉTAPE A. Sélectionnez un mur sec pour ouvrir un trou pour le foyer. Taille du trou comme ci-dessous
Figure (A)

Numéro de modèle	W	H
NICE 50	43, " (111,5 cm)	19 " (48.26 cm)
NICE 60	53.9" (137 cm)	19" (48.26 cm)
NICE 72	65,9" (167,39)	19" (48.26 cm)

ÉTAPE B. Fixez les quatre ancrages muraux de chaque côté du foyer en respectant les dimensions indiquées sur le dessin. Figure (B)



Fonctionnement

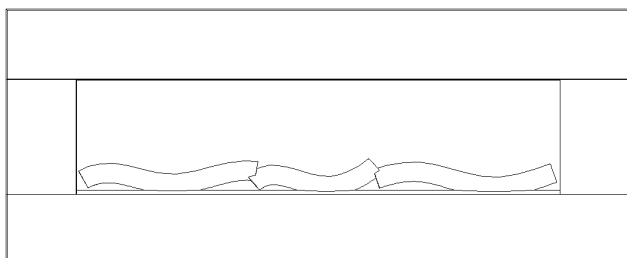


Lire et comprendre la totalité de ce manuel du propriétaire, y compris **toutes les informations de sécurité avant de brancher ou utiliser** ce produit. Le non-respect de cette obligation peut entraîner des **électrocutions, incendies, blessures graves ou mortelles**.

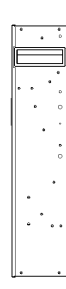
Modalités de fonctionnement

Avant d'utiliser l'appareil, passez en revue les **CONSIGNES IMPORTANTES DE SÉCURITÉ** aux **pages 2 et 3**, et tenez compte de tous les avertissements.

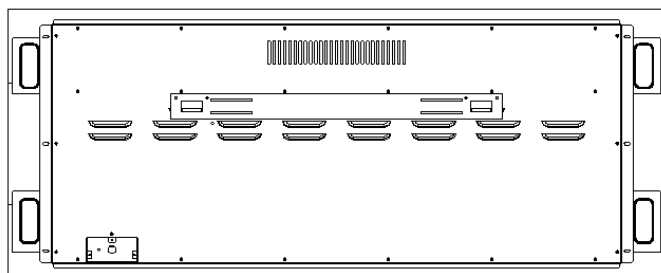
Vue de face



Vue supérieure



Vue arrière



VUE LATÉRALE GAUCHE

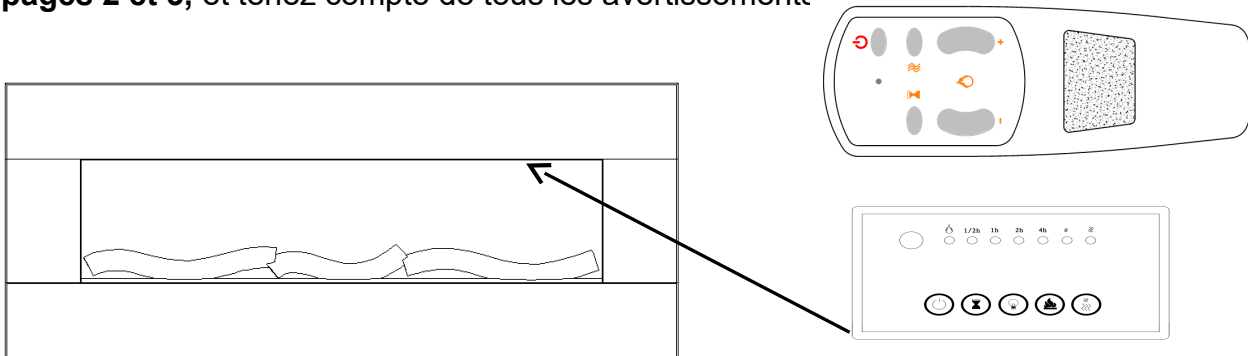


Modalités de fonctionnement






Ce foyer électrique peut être actionné par le PANNEAU DE COMMANDE, situé sur le panneau de verre côté DROIT INFÉRIEUR du foyer, ou par la TÉLÉCOMMANDE alimentée par une pile.

L'utilisation et les fonctions des deux moyens de commande sont les mêmes.

Avant d'utiliser l'appareil, passez en revue les **CONSIGNES IMPORTANTES DE SÉCURITÉ** aux pages 2 et 3, et tenez compte de tous les avertissements



Fonctionnement de la télécommande et du panneau de commande

BOUTON	FONCTION
 ALIMENT	Allume et éteint l'appareil.
 MINUTE RIE	Contrôle le minuteur. 9 Réglages: (0.5h, 1h, 2h, 3h, 4h, 5h, 6h, 7h, 8h) Appuyez sur le bouton pour atteindre le réglage souhaité.
 COULEU	Bouton COULEUR : Modifie l'effet de flamme de couleur. REMARQUE : L'effet de couleur reste allumé jusqu'à ce que le bouton d'alimentation soit éteint. L'effet de flamme de couleur doit être activé pour que le chauffage fonctionne.
 FLAMME	Bouton FLAMME : Rend l'effet de flamme plus clair. REMARQUE : L'effet de flamme reste actif jusqu'à ce que le bouton d'alimentation soit éteint. L'effet de flamme doit être activé pour que le chauffage fonctionne.
 CHAUFF AGE	contrôle le chauffage. Appuyez sur le bouton pour lancer le chauffage. (H0) pas de chauffage ou de ventilateur. (H1), l'appareil de chauffage souffle de l'air chaud (750W) (H2), l'appareil de chauffage souffle de l'air très chaud (1500W) (H0) pas de chauffage, le ventilateur sera éteint après 10s. REMARQUE: Les fonctions de chauffage passent de H0-H1-H2-H0 à un cycle. Appuyez sur le bouton du chauffage et maintenez-le enfoncé pendant 5 secondes. Le réglage du chauffage et de la température sera verrouillé sur le réglage sélectionné. Maintenez le bouton pendant encore 5 secondes, le chauffage sera

OBSERVATION

Lorsque le chauffage est allumé pour la première fois, une légère odeur peut se dégager. C'est un phénomène normal et qui ne devrait pas se reproduire à moins que le chauffage ne soit pas utilisé pendant une longue période.

OBSERVATION

Pour un fonctionnement optimal, **dirigez** la télécommande vers l'avant du foyer. **N'appuyez PAS trop vite sur les boutons**. Laissez à l'appareil le temps de répondre à chaque commande.

Informations concernant la pile de la télécommande

- La télécommande fonctionne avec **deux piles AAA (Non incluses)**.



NE jetez JAMAIS de pile dans le feu. Le non-respect de cette précaution **peut entraîner une explosion**. Déposez les piles usagées à votre centre local de traitement des matières dangereuses.

Commande de limitation de température

Cet appareil de chauffage est équipé d'un contrôle de limite de température. Si le chauffage atteint une température dangereuse, il s'éteindra automatiquement. Pour réinitialiser :

1. Débranchez le câble de la prise électrique.
2. Allumez l'interrupteur d'alimentation sur le PANNEAU d'affichage tactile pour éteindre, **Attendez 5 minutes**.
3. Inspectez le foyer pour vous assurer que les ouvertures de ventilation ne sont pas bloquées ou obstruées par de la poussière ou des peluches. Si c'est le cas, utilisez un aspirateur pour nettoyer les ouvertures de ventilation.
4. Avec l'interrupteur d'alimentation en position OFF, branchez la fiche dans la prise de courant.
5. Si le problème persiste, faites vérifier la prise et l'installation électrique par un professionnel.

Entretien et nettoyage

Nettoyage



TOUJOURS éteindre le chauffage **et le débrancher de la prise de courant** avant de procéder au nettoyage, à l'entretien ou au déplacement du foyer. Le non-respect de cette obligation peut entraîner des **électrocutions, des incendies ou des blessures**.



N'immergez JAMAIS l'appareil dans l'eau et ne **l'aspergez jamais avec de l'eau**. Cela peut entraîner une **électrocution, un incendie ou des blessures**.

Partie métallique :

- Nettoyez à l'aide d'un chiffon doux légèrement imbibé d'un produit à base d'huile d'agrumes.
- **N'UTILISEZ PAS** de vernis à laiton ni de nettoyeurs ménagers car ils endommageraient les garnitures en métal.

Partie en verre :

- Utilisez un nettoyant pour verre de bonne qualité pulvérisé sur un chiffon ou une serviette. Séchez correctement avec une serviette en papier ou un chiffon non pelucheux.
- **N'utilisez JAMAIS** de nettoyeurs abrasifs, de pulvérisateurs de liquides ou tout autre produit susceptible de rayer la surface.

- Utilisez un aspirateur ou un chiffon pour enlever la poussière et la saleté du chauffage et des ouvertures de ventilation.

Plastique :

- Essuyez doucement avec un chiffon légèrement humide et une solution d'eau chaude avec un peu de liquide vaisselle.
- **N'utilisez JAMAIS** de nettoyeurs abrasifs, de pulvérisateurs de liquides ou tout autre produit susceptible de rayer la surface.

Entretien



Risque de choc électrique ! NE PAS OUVRIR d'autres panneaux que la plaque de remplacement de l'ampoule! Ne contient aucune pièce réparable par l'utilisateur.



TOUJOURS éteindre le chauffage **et** le débrancher **de la prise de courant** avant de procéder au nettoyage, à l'entretien ou au déplacement du foyer. Le non-respect de cette obligation peut entraîner des **électrocutions, des incendies ou des blessures**.

Pièces Électriques et Mobiles :

- Les moteurs de ventilateur sont lubrifiés en usine et ne nécessiteront pas de lubrification.
- Les composants électriques sont intégrés au foyer et ne sont pas réparables par l'utilisateur.

Stockage: Lorsqu'il n'est pas utilisé, rangez le chauffage dans un endroit propre et sec.



AVERTISSEMENT ! Hormis le remplacement de l'ampoule, le consommateur ne doit effectuer **aucun** entretien sur les pièces internes ou électriques. Ne réparez pas l'appareil vous-même.



WEEE (directive sur les déchets d'équipements électriques et électroniques):

Signification du symbole « poubelle sur roues barrée » :

Ne pas jeter les appareils électriques avec les ordures ménagères non triées mais utilisez les installations de collecte sélective. Contactez les autorités locales pour obtenir des informations concernant les systèmes de collecte disponibles. Si les appareils électriques sont éliminés dans des lieux d'enfouissement ou des décharges, des substances dangereuses peuvent s'échapper dans les eaux souterraines et atteindre la chaîne alimentaire, affectant votre santé et votre bien-être.

Lors du remplacement d'un ancien appareil par un nouveau, le détaillant est tenu par la loi de reprendre gratuitement votre ancien appareil.