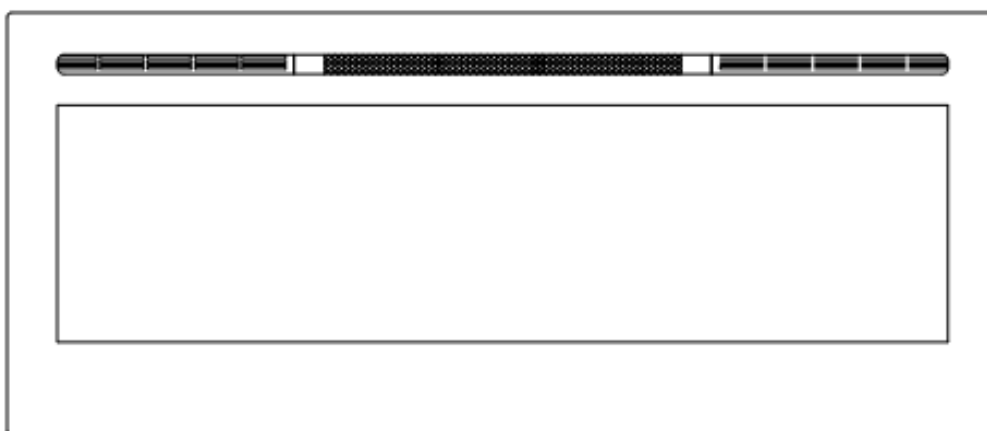


Cheminée électrique encastrable/mural de 36,50,60,72,100"

Modèle : KAMIN BLACK NICE 36/50/60/72/100

Notice utilisateur



220-240 V CA 50 Hz 1400-1600 W



AVERTISSEMENT

Lire et comprendre la totalité de ce manuel du propriétaire, y compris toutes les informations de sécurité avant de brancher ou utiliser ce produit. Ne pas se conformer à cette obligation pourrait causer un incendie, choc électrique ou blessure grave.



ATTENTION

Gardez ce manuel du propriétaire pour une référence future. Si vous vendez ou donnez ce produit assurez-vous de le faire accompagner de ce manuel



DES INFORMATIONS IMPORTANTES SUR LA SECURITE

AVERTISSEMENT

Lors de l'utilisation d'appareils électriques, certaines précautions de base doivent toujours être prises pour réduire le risque d'incendie, de choc électrique et de blessure corporelle, notamment les suivantes /

- λ Lire toutes les instructions avant l'utilisation de ce chauffage.
- λ Cet appareil de chauffage est chaud lors de son utilisation. Pour éviter de vous brûler, ne touchez pas la surface chauffée. Si fournies, utilisez les poignées lors du déplacement de cet appareil de chauffage. Conservez les matériaux combustibles tels que les meubles, les oreillers, la literie, les papiers, les vêtements et les rideaux à au moins 1 m du devant du chauffage et éloignez-les des côtés et de l'arrière. Afin d'éviter une surchauffe, ne couvrez pas ce chauffage.
- λ Une extrême prudence est nécessaire lorsque vous utilisez un appareil de chauffage à proximité d'enfants ou de personnes infirmes et lorsqu'il est laissé en marche sans surveillance.
- λ Toujours débrancher le chauffage lorsqu'il n'est pas utilisé.
- λ Ne faites pas fonctionner un chauffage avec un câble ou une fiche endommagée, ou après un dysfonctionnement du chauffage. Si le chauffage a été endommagé de quelque manière que ce soit, renvoyez-le au centre de réparation agréé pour examen, réglages électriques ou mécaniques ou réparation.
- λ Utilisation à l'intérieur uniquement, ne pas utiliser à l'extérieur.
- λ Ce chauffage n'est pas destiné à être utilisé dans les salles de bains, les buanderies et les endroits clos similaires. Ne placez jamais le chauffage à un endroit où il pourrait tomber dans une baignoire ou un autre contenant d'eau.
- λ Ne faites pas passer le câble sous un tapis. Ne couvrez pas le câble avec des carpettes, des tapis ou d'autres revêtements de ce type. Disposez le câble loin de l'espace de circulation pour éviter de trébucher.
- λ Pour débrancher le chauffage, éteignez les commandes, puis retirez la fiche de la prise de courant.
- λ N'insérez ni ne laissez des objets étrangers pénétrer dans une ouverture de ventilation ou d'échappement car cela pourrait causer un choc électrique ou un incendie, ou endommager le chauffage.
- λ Pour éviter les incendies, ne bloquez d'aucune façon les ouvertures d'entrée ou de sortie d'air. N'utilisez pas l'appareil sur des surfaces molles, comme un lit, car les ouvertures de ventilation pourraient être obturées.
- λ L'intérieur du chauffage comprend des pièces brûlantes ou pouvant émettre des arcs électriques ou des étincelles. Ne l'utilisez pas dans des lieux où de l'essence ou des liquides inflammables sont utilisés ou stockés.
- λ Utilisez ce chauffage uniquement comme décrit dans ce manuel. Toute autre utilisation non recommandée par le fabricant peut causer un incendie, une électrocution ou des blessures aux personnes.

Cet appareil n'est pas conçu pour être utilisé par des personnes (y compris des enfants) à capacités physiques, sensorielles ou intellectuelles réduites ou sans expérience et connaissances, à moins qu'elles soient sous surveillance ou aient reçu des instructions concernant l'utilisation de l'appareil de la part d'une personne responsable de leur sécurité. Les enfants doivent être surveillés pour veiller à ce qu'ils ne jouent pas avec l'appareil.

ATTENTION : Afin d'éviter un risque dû à une réinitialisation accidentelle du disjoncteur thermique, cet appareil ne doit pas être alimenté par un commutateur externe, comme une minuterie, ni connecté à un circuit qui est régulièrement allumé et éteint par le fournisseur d'énergie.

V

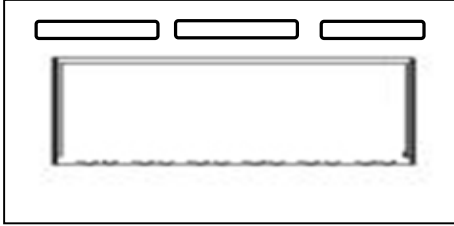

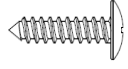



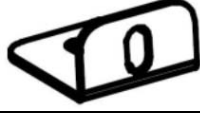

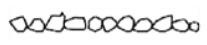




Ce produit comprend un panneau vitré ! Faites preuve d'une extrême prudence lorsque vous manipulez du verre. Dans le cas contraire, vous risquez des blessures ou des dégâts matériels.

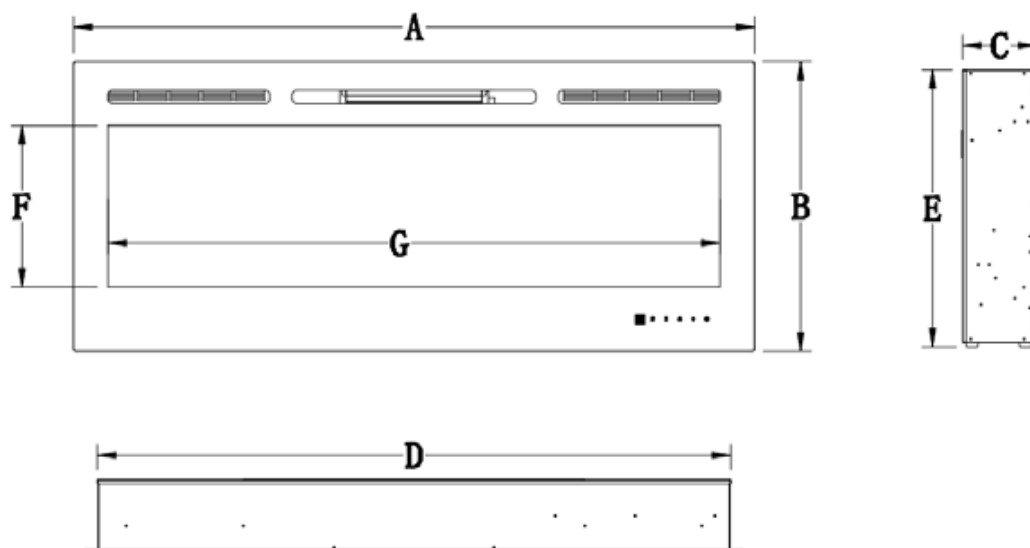
Retirez toutes les pièces et le matériel de l'emballage et placez-les sur une surface propre, souple et sèche. Les étapes de montage des pièces sont regroupées pour une utilisation en mode mural ou sur pieds. Vérifiez la liste des pièces pour vous assurer qu'aucune n'est manquante. Éliminer les matériaux d'emballage correctement. Veuillez recycler autant que possible.

Vous aurez besoin des outils suivants (non inclus): tournevis cruciforme Phillips ; détecteur de colombages ; niveau ; mètre ruban ; perceuse électrique ; mèche à bois 1/4", marteau.

Pièces et composants V

 <p>A - xheminée</p>			
	<p>B - Vis</p>		<p>C. chevilles à platre</p>
			
	<p>télécommande</p>		<p>D Support métal</p>
			
<p>E - Support mural (Fixé à l'arrière de la chambre de combustion)</p>	<p>G-Cristaux décoratifs <input type="checkbox"/></p>	<p>H - bûches <input type="checkbox"/></p>	<p>I Plateau en plastique <input type="checkbox"/></p>

dimensions



Numéro de model	A	B	C	D	E	F	G
BG-50B	50" 128 cm	21,46" 54,4 cm	5,51" 14 cm	46,85" 119 cm	20,51" 52,1 cm	12" 30,5 cm	45,28" 115 cm
BG-72B	72" 182,8 cm	21,46" 54,4 cm	5,51" 14 cm	68,39" 173,72 cm	20,51" 52,1 cm	12" 30,5 cm	66,82" 169,72 cm
BG-100B	100" 254 cm	21,46" 54,4 cm	5,51" 14 cm	96,39" 244,83 cm	20,51" 52,1 cm	12" 30,5 cm	94,8" 240,84 cm

Installation et montage

Votre appareil est un appareil mural, encastré et / ou installé dans un manteau. Sélectionnez un approprié emplacement qui est non sensible à l'humidité et à l'écart des rideaux, des meubles et des zones très passantes.

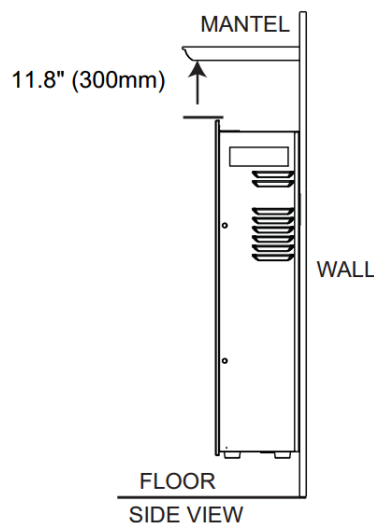
REMARQUE: respectez tous les codes d'électricité nationaux et locaux.

DÉGAGEMENTS MINIMUM

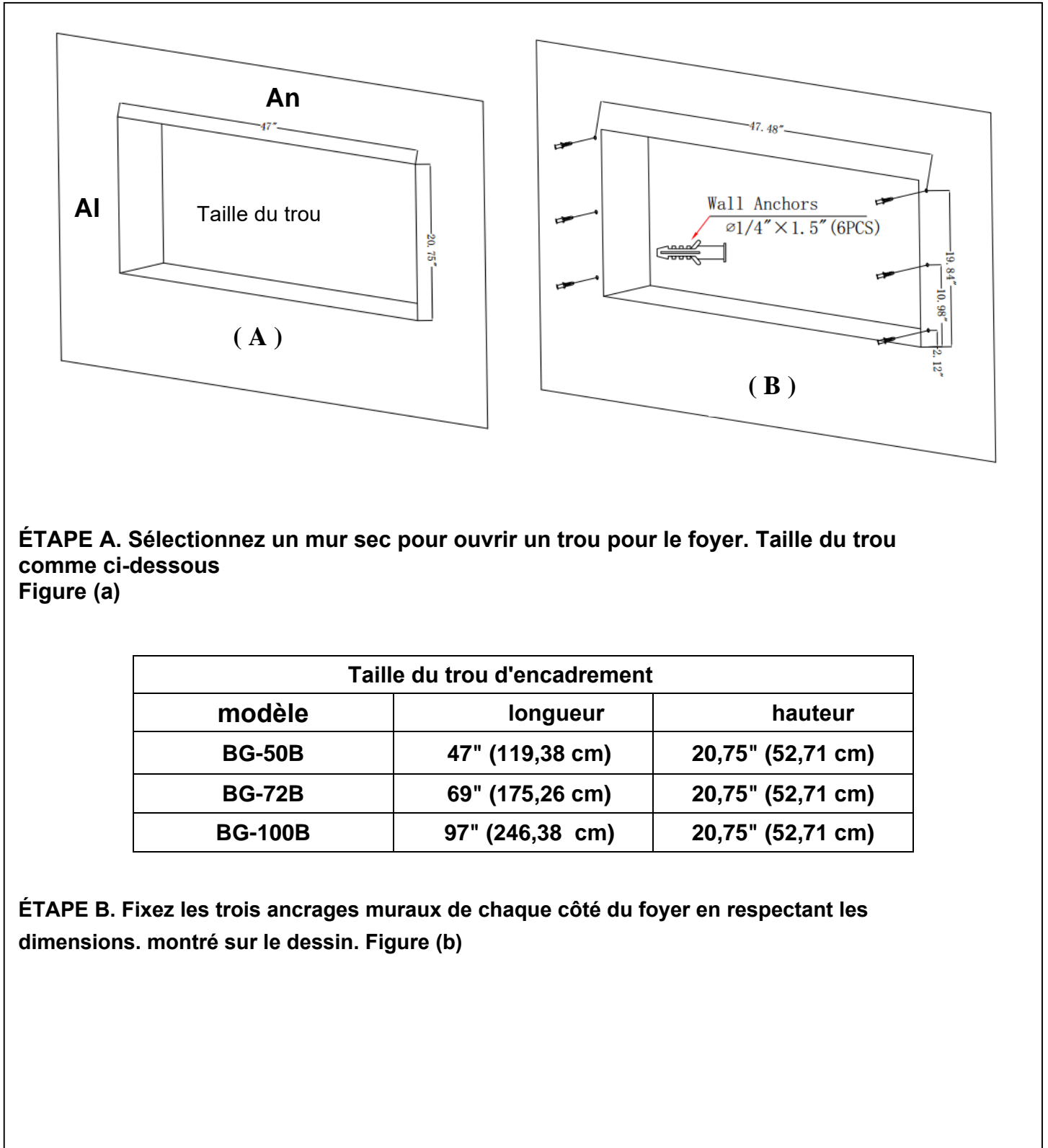
mesures à partir de la façade en verre			
partie inférieure cotés	0" 0"	Partie supérieure	8" (300 mm) a repisa o

AVERTISSEMENT

LORSQUE VOUS UTILISEZ DE LA PEINTURE OU DU LAQUE POUR FINIR LE MANTEL, VOUS DEVEZ UTILISER LA PEINTURE OU LE LAQUE RÉSISTANT À LA CHALEUR POUR EMPÊCHER LA DÉCOLORATION



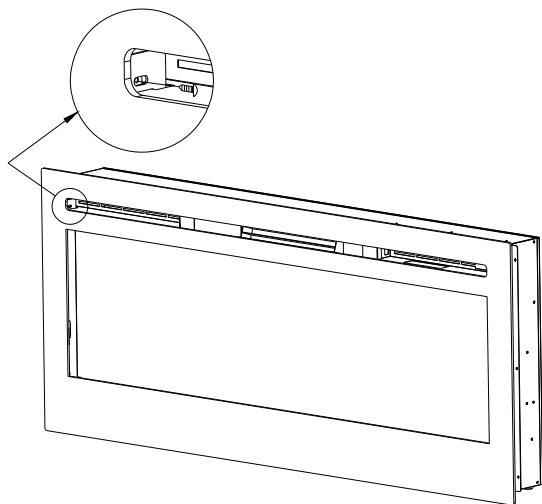
INSTALLATION MURALE



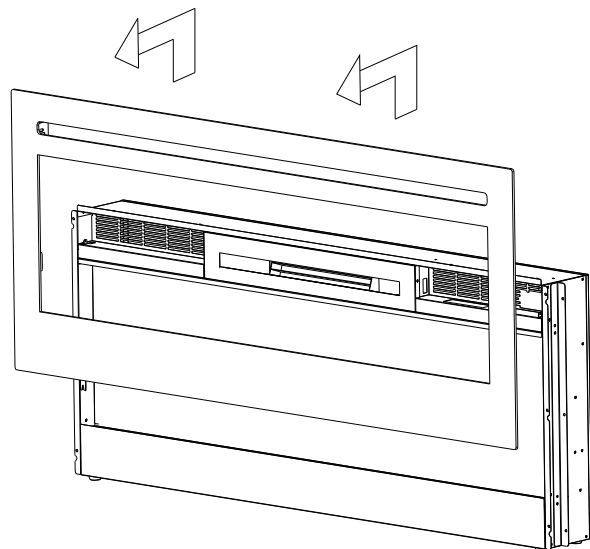
ÉTAPE A. Sélectionnez un mur sec pour ouvrir un trou pour le foyer. Taille du trou comme ci-dessous
Figure (a)

Taille du trou d'encadrement		
modèle	longueur	hauteur
BG-50B	47" (119,38 cm)	20,75" (52,71 cm)
BG-72B	69" (175,26 cm)	20,75" (52,71 cm)
BG-100B	97" (246,38 cm)	20,75" (52,71 cm)

ÉTAPE B. Fixez les trois ancrages muraux de chaque côté du foyer en respectant les dimensions. montré sur le dessin. Figure (b)



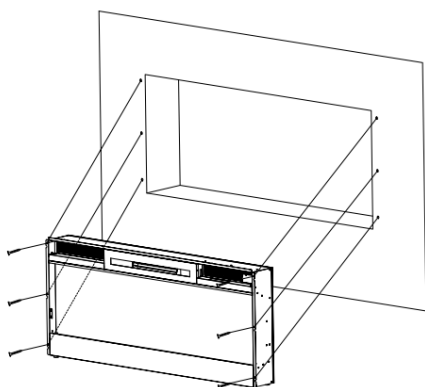
(C)



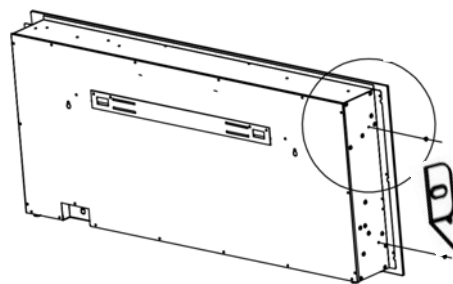
(D)

ÉTAPE C. Retirez les deux vis des deux côtés du panneau de verre. Figure (c)

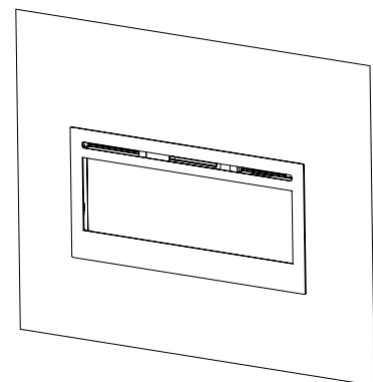
ÉTAPE D. Demandez à deux personnes de sortir le panneau de verre du foyer. Placez-le à un doux et endroit propre Figure (D)



(E)



(F)



(G)

ÉTAPE E. Demandez à deux personnes de déplacer la boîte de la cheminée dans le trou du mur.

Si l'appareil est complètement encastré dans le mur:

- Utilisez les 6 vis (fournies) pour verrouiller l'appareil dans le mur avec les deux côtés existants. brides, voir figure (E)
- Installez le support et réinstallez la façade en verre.

Si encastrement partiel dans le mur:

- Utilisez les quatre supports métalliques de fixation (fournis) pour verrouiller l'appareil au mur, voir Figure (F).

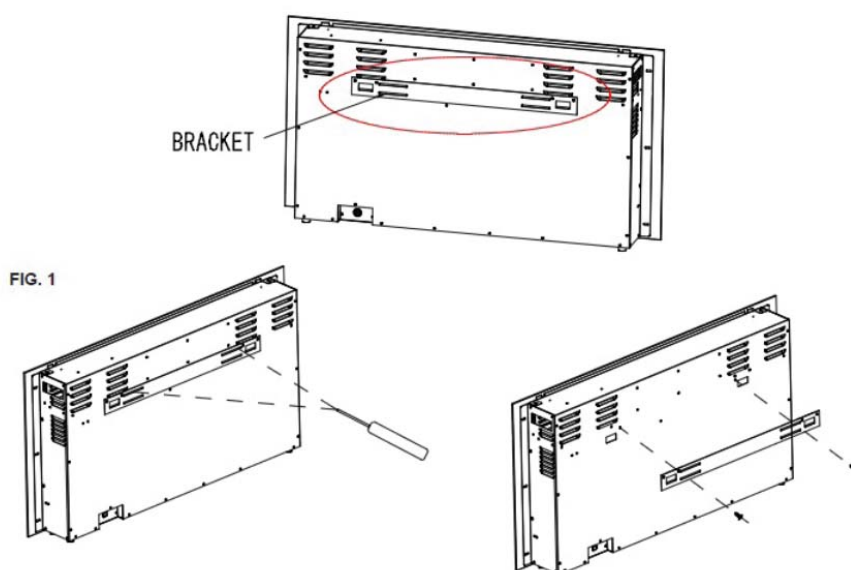
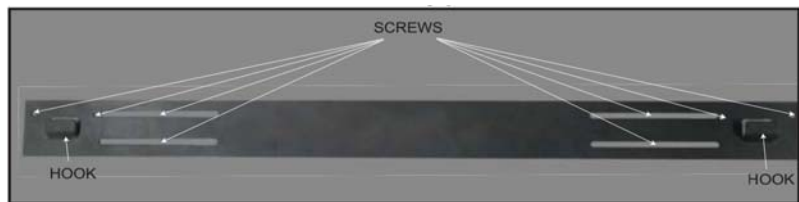
REMARQUE: Utilisez les trous existants sur les côtés de l'appareil pour un encastrement dans le mur.

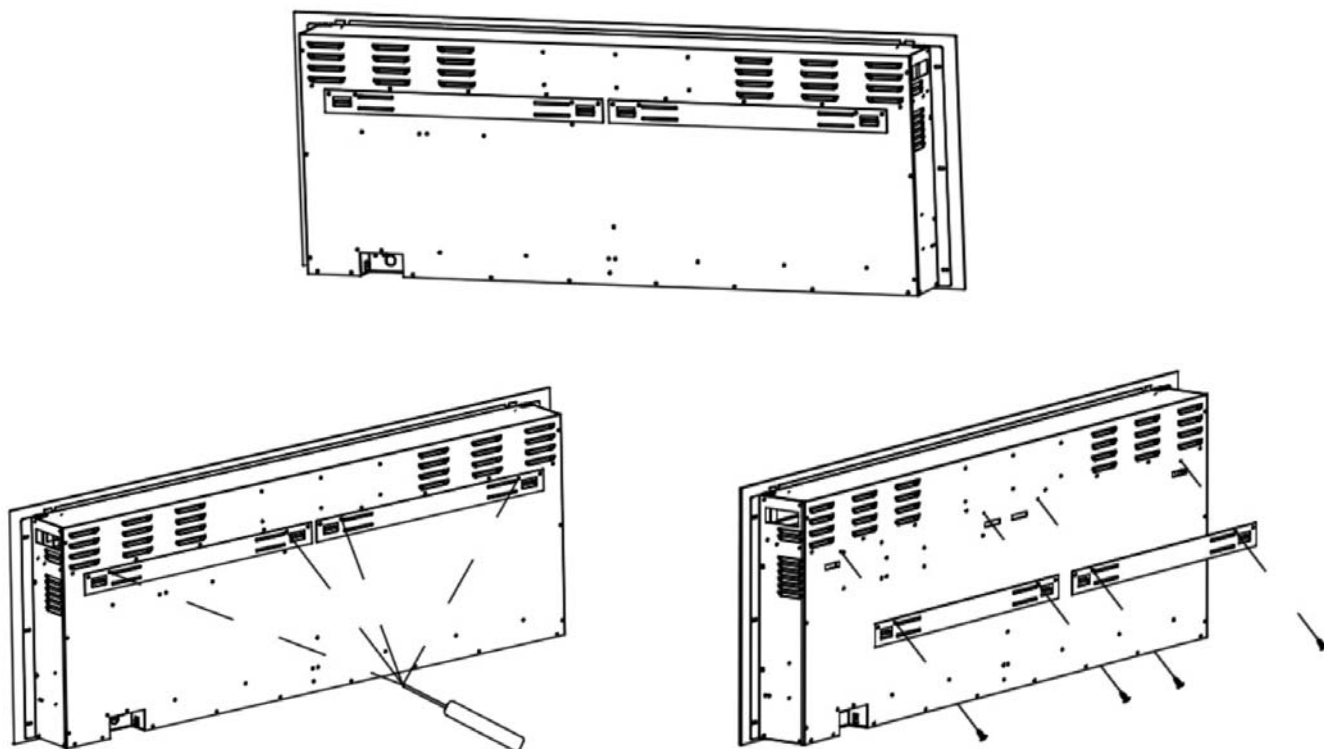
ÉTAPE F. Le foyer sera comme ça après l'installation Figure (G)

Installation murale

En raison des nombreux matériaux différents utilisés sur différents murs, il est fortement recommandé que vous consultiez votre constructeur local avant d'installer cet appareil au mur.

- A. Choisissez un endroit non sujet à l'humidité et situé à au moins 914 mm (36 ") loin des matériaux combustibles tels que les rideaux, les meubles, la literie, le papier, etc.
- B. Demandez à deux personnes de tenir l'appareil contre le mur pour déterminer la finale emplacement.
- C. Placez l'appareil face vers le bas sur une surface douce et non abrasive. Retirez le support de en retirant les vis, reportez-vous à la Figure 1.
- D. Marquez l'emplacement, puis montez le ou les supports sur le mur à l'aide du support fourni. Ce support DOIT avoir les crochets tournés vers le haut et être de niveau. NOTE: C'est fortement recommandé que le support de fixation (E) be Vissé dans les poteaux muraux Si possible Si le mur Les crampons ne peuvent pas être utilisés, assurez-vous Que les ancrages en plastique fournis servent à fixer le support au mur et le support est correctement fixé.
- E. Une fois le support mural installé, deux personnes doivent soulever l'appareil et insérez les deux crochets sur le support dans les deux fentes à l'arrière de l'appareil.
- F. Vérifiez la stabilité de l'appareil





installation du support sur le mur BG-72/100B

A. La façade en verre doit être enlevée et l'appareil doit être monté à son emplacement final avant que le logset / cristal braises soient installés.

B. Si votre cheminée est livrée avec logset, utilisez-la telle quelle.

C.

Si votre foyer est livré avec CLEAN CRYSTAL MEDIA: vous devez utiliser le tournevis pour retirez les deux vis des deux côtés, puis retirez la bûche. Figure 1

D. Placez le plateau en plastique (I) à l'endroit prévu pour le foyer. Ensuite, placez soigneusement les cristaux embrasez le bac inférieur à l'avant de l'appareil, comme illustré. Appliquer une couche uniforme d'un côté à l'autre. Figure 2, Figure 3

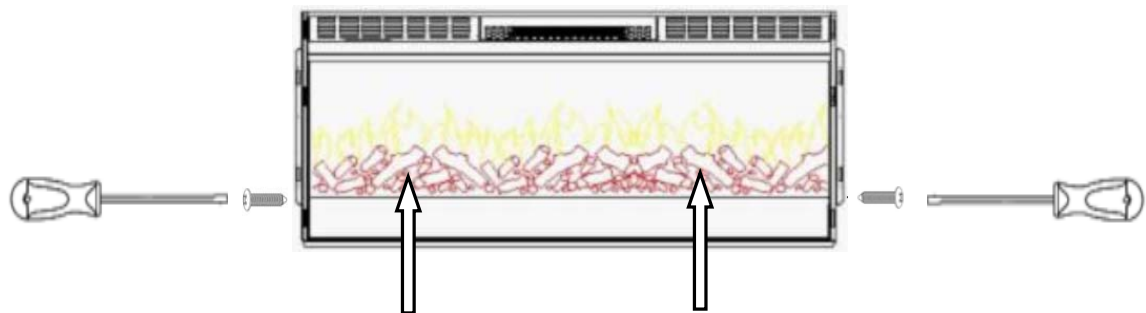


figure 1.

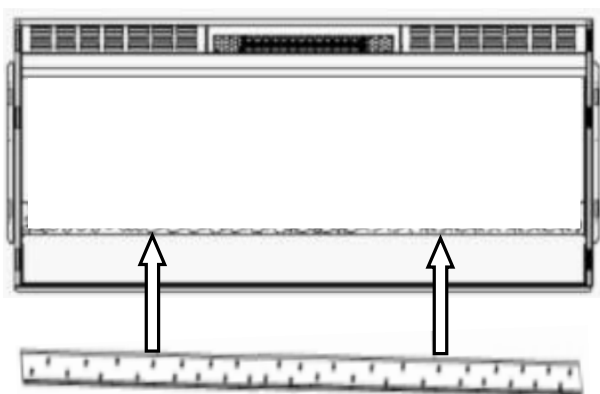


figure 2.



figure 3. (pierres)

Opération



Lisez et comprenez tout le manuel du propriétaire, y compris toutes les informations de sécurité, avant de brancher ou d'utiliser ce produit. Ne pas le faire pourrait entraîner un choc électrique, incendie, blessure grave.

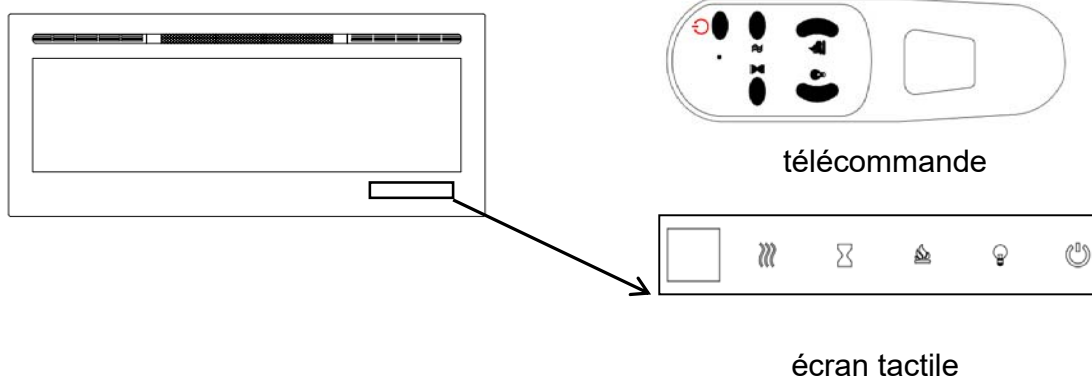
Alimentation

Branchez le cordon d'alimentation sur une prise 220-240 volts (voir INFORMATIONS IMPORTANTES SUR LA SÉCURITÉ à la page.2 et 3). Assurez-vous que la prise est en bon état et que la fiche n'est pas desserrée. NE JAMAIS dépasser la ampérage maximum pour le circuit. NE branchez PAS d' autres appareils dans le même circuit.





Modes de fonctionnement


Ce foyer électrique peut être commandé par le panneau de commande situé sur la vitre latérale droite HAUTpanneau de commande du foyer, ou par la TÉLÉCOMMANDE alimentée par batterie. Le fonctionnement et les fonctions des deux méthodes sont les mêmes

Avant de commencer, veuillez consulter les INFORMATIONS IMPORTANTES SUR LA SÉCURITÉ aux pages 2 et 3, et tenir compte de tous les avertissements.



Utilisation du panneau tactile / de la télécommande

bouton	FUNCTION	ACTION ET INDICATION
 alimen tation	<p>ON: Active les fonctions du panneau de commande et télécommande Active l'effet de flamme.</p> <p>OFF: désactive les fonctions du panneau de commande et télécommande Désactive l'effet de flamme</p>	<p>1. Appuyez sur onze . Le voyant s'allume Toutes les fonctions activées.</p> <p>2.Appuyez à nouveau. L'effet de flamme s'éteint. toutes les fonctions sont désactivées.</p>
 minut erie	<p>Bouton TIMER : Contrôle les réglages de la minuterie pour éteindre le foyer à l'heure choisie. Les paramètres vont de 0,5 heure à 7,5 heures</p>	<p>1. Appuyez une fois . Le voyant s'allume. La minuterie est réglée à 0,5 heure.</p> <p>2. Appuyez à nouveau jusqu'à ce que le réglage souhaité soit atteint . Les voyants indiquent le réglage.</p>
 flamme	<p>Bouton FLAME : crée un effet de flamme plus faible et plus lumineux.</p> <p>REMARQUE: l' effet de flamme reste actif jusqu'à ce que bouton est désactivé. L'effet de flamme doit être allumé pour que le chauffage s'allume.</p>	<p>1.Appuyez une fois . Effet de luminosité de la flamme se change.</p> <p>2. Appuyez à nouveau jusqu'à ce que le réglage souhaité soit atteint.</p>
 couleur	<p>Bouton COLOR : Rend la couleur flamme changement d'effet.</p> <p>REMARQUE: l' effet de couleur reste actif jusqu'à la mise sous tension bouton est désactivé. Effet de flamme de couleur doit être allumé pour que le chauffage s'allume.</p>	<p>1.Appuyez une fois . Effet de couleur de la flamme se change.</p> <p>2. Appuyez à nouveau jusqu'à ce que le réglage souhaité soit atteint.</p>

 <p>CALENTADOR</p>	<p>Bouton de chauffage: Allumer et éteindre le chauffage.</p> <p>NOTE: e chauffage ne fonctionne que lorsque l'effet de flamme est activé. Si l'effet de flamme est désactivé, le chauffage ne s'allume pas.</p> <p>NOTE: pour éviter la surchauffe, le ventilateur du chauffage souffle de l'air froid pendant 8 à 10 secondes avant que le chauffage ne s'allume et après qu'il se soit éteint.</p>	<ol style="list-style-type: none"> 1. Appuyez sur ONZE . Le voyant s'allume. Le ventilateur souffle de l'air frais pendant 10 secondes. 750W le radiateur s'allume et souffle de l'air chaud. 2. Appuyez à nouveau sur ONZE . Le voyant s'allume. Le chauffage 1500W s'allume et souffle de l'air chaud. 3. Appuyez à nouveau sur ONZE . Les radiateurs s'éteignent. Le ventilateur souffle de l'air froid pendant 10 secondes pour laissez le radiateur refroidir, puis s'éteint.
--	--	--

<p>IMPOR TANT</p>	<p>Lorsque le chauffage est allumé pour la première fois, une légère odeur peut être présente. C'est normal et ne devrait pas se reproduire à moins que l'appareil de chauffage ne soit pas utilisé pendant une longue période.</p>
------------------------------	---

<p>IMPOR TANT</p>	<p>Pour améliorer le fonctionnement, dirigez la télécommande vers l'avant du foyer. NE PAS appuyez sur les boutons trop rapidement . Donnez à l'unité le temps de répondre à chaque commande.</p>
------------------------------	---

Contrôle de limitant de temperature


Cet appareil de chauffage est équipé d'un contrôle de limite de température. Si le chauffage atteint un danger la température, l'appareil de chauffage s'éteindra automatiquement.

Pour réinitialiser:

1. Débranchez le cordon d'alimentation de la prise.
2. Tournez le commutateur ON / OFF du panneau de contrôle sur OFF. Attends 5 minutes.
3. Inspectez le foyer pour vous assurer qu'aucun événement n'est obstrué ou obstrué par de la poussière ou des peluches. S'ils le sont, utilisez un aspirateur pour nettoyer les zones de ventilation.
4. Avec le commutateur POWER en position OFF, rebranchez le cordon d'alimentation dans la prise.
5. Si le problème persiste, faites vérifier votre prise et le câblage par un professionnel.

information sur la télécommande

- batterie AAA (**non fournies**)

	<p>Ne jetez JAMAIS les piles au feu. Le non-respect de cette précaution peut entraîner une Explosion . Jetez les piles dans votre centre de traitement des matières dangereuses local.</p>
---	---

NETTOYAGE



TOUJOURS tourner l'élément chauffant OFF et débrancher de la prise du cordon d'alimentation avant nettoyer, effectuer la maintenance ou déplacer ce foyer. Ne pas le faire pourrait entraîner choc électrique, incendie ou blessure corporelle.



NE JAMAIS plonger dans l'eau ou pulvériser avec de l'eau. Cela pourrait provoquer un choc électrique, incendie ou blessures corporelles.

Métal:

- Utilisez un chiffon doux légèrement imbibé d'un produit à base d'huile d'agrumes.
- N'UTILISEZ PAS de poli pour laiton ou de nettoyeurs ménagers, car ces produits endommageraient les garnitures en métal.

Verre:

- Utilisez un nettoyeur pour vitres de bonne qualité vaporisé sur le chiffon ou la serviette. Sécher soigneusement avec un papier, une serviette ou un chiffon non pelucheux.
- N'utilisez JAMAIS de nettoyeurs abrasifs, de sprays liquides ou tout autre nettoyeur pouvant rayer la surface.
- Utilisez un aspirateur ou un chiffon pour enlever la poussière et la saleté des zones de chauffage et de ventilation.

En plastique::

- Essuyez doucement avec un chiffon légèrement humide et une solution douce de savon à vaisselle et d'eau tiède.
- N'utilisez JAMAIS de nettoyeurs abrasifs, de sprays liquides ou tout autre nettoyeur pouvant rayer la surface

Maintenance:



Risque d'électrocution ! NE PAS OUVRIR les panneaux! Aucune pièce réparable par l'utilisateur à l'intérieur!



TOUJOURS tourner l'élément chauffant OFF et débrancher de la prise du cordon d'alimentation avant nettoyer, effectuer la maintenance ou déplacer ce foyer. Ne pas le faire pourrait entraîner choc électrique, incendie ou blessure corporelle

Pièces électriques:

- Les moteurs de ventilateur sont lubrifiés en usine et ne nécessiteront pas de lubrification.
- Les composants électriques sont intégrés au foyer et ne sont pas réparables par le consommateur mais doivent être remplacés.

Stockage :

- Rangez le radiateur dans un endroit propre et sec lorsqu'il n'est pas utilisé..



AVERTISSEMENT! AUCUN ENTRETIEN des pièces internes ou électriques ne doit être effectué par le consommateur Ne réparez pas l'appareil vous-même uniquement pour remplacer des pièces neuves.