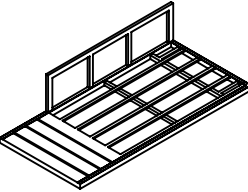

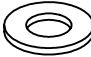

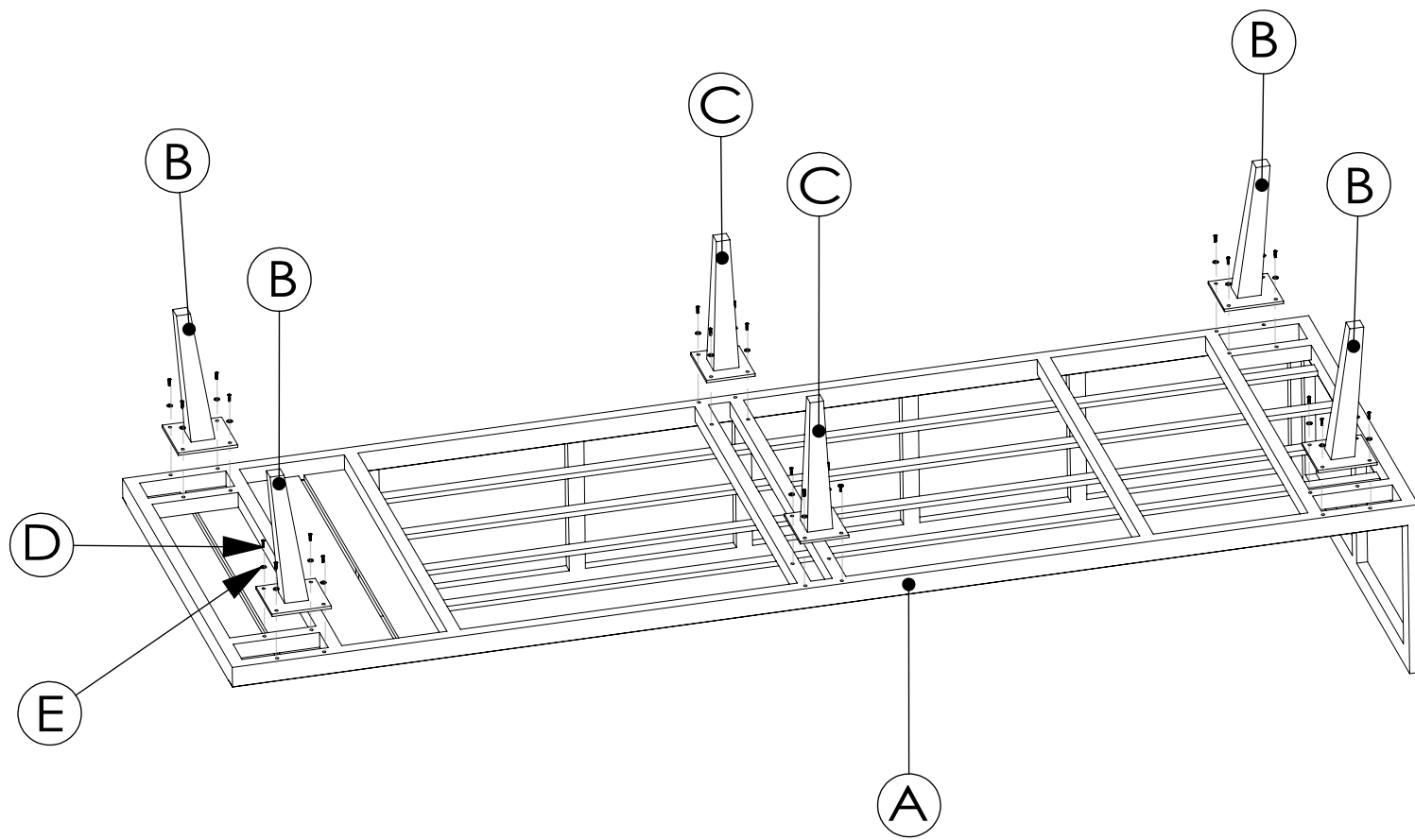
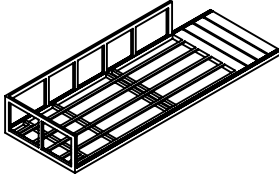

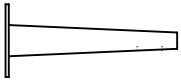





	Items	Quantity
A		1
B		4
C	 : :	16
D		16



	Items	Quantity
A		1
B		4
C		2
D		24
E		24
F		1